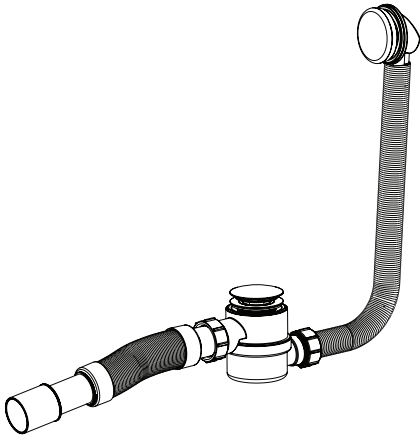


1/2

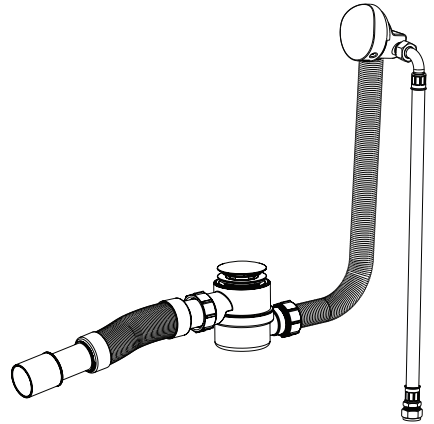
- EN Installation instructions for bath drain set, without overflow filler
- DK Installationsvejledning til af- og overløbssæt uden vandpåfyldning
- NO Monteringsanvisning for avløps- og overløpssett uten vannpåfylling
- SE Monteringsanvisning för avlopps- och bräddsats utan vattenpåfyllning



AO2600

1/2

- EN Installation instructions for bath drain set, with overflow filler
- DK Installationsvejledning til af- og overløbssæt med vandpåfyldning
- NO Monteringsanvisning for avløps- og overløpssett med vannpåfylling
- SE Monteringsanvisning för avlopps- och bräddsats med vattenpåfyllning



VP2600



STRØMBERG

www.strombergbad.com

L-STROMBERG-2600

1/2

(EN) AO2600

- 1 Plug assembly (removable)
- 2 Dip tube (removable)
- 3 Waste flange
- 4 Sponge Waste Flange seal
- 5 Waste rubber seal (lower)
- 6 Flexible outlet pipe 40/50mm
- 7 Trap body
- 8 Overflow pipe rubber seal
- 9 1.25" BSP compression nut
- 10 Flexible overflow hose
- 11 M6 lock nuts
- 12 Overflow body
- 13 Overflow seal
- 14 Overflow clamp plate
- 15 Overflow clamp plate screw
- 16 Overflow cover
- 17 Plastic key for tightening (item 3)
- 18 Plastic key for tightening (item 15)

(DK) AO2600

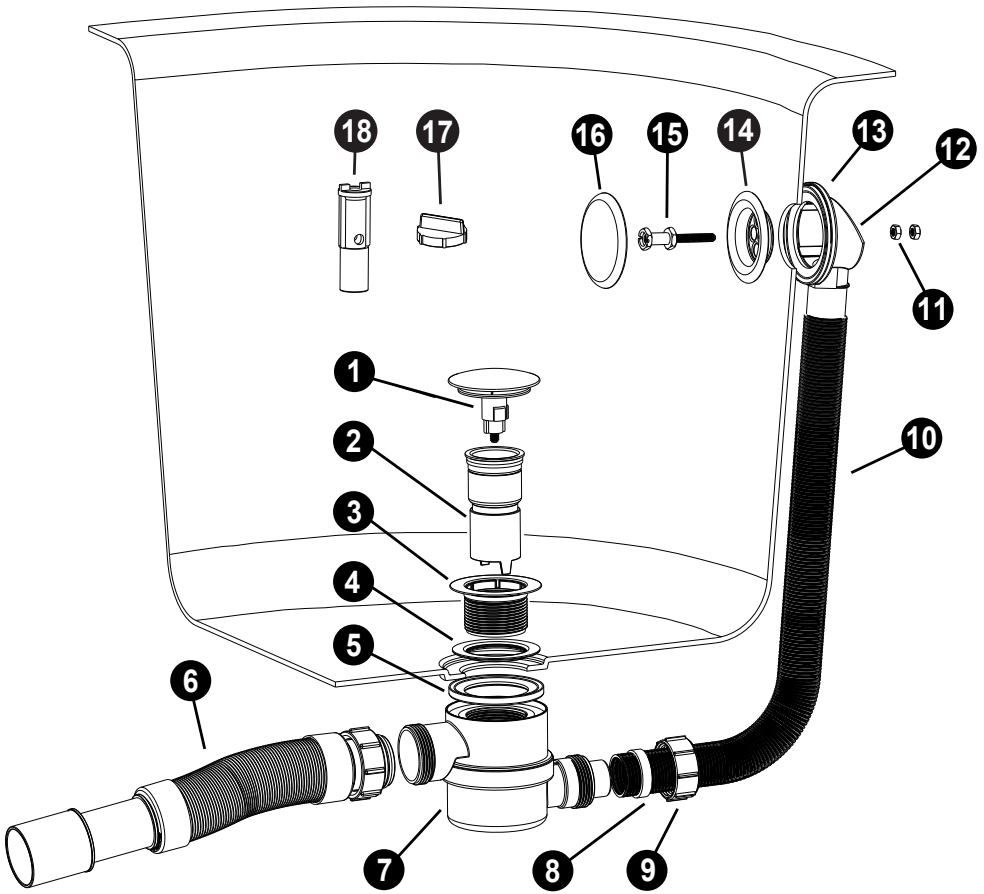
- 1 Plug forsamling (aftagelig)
- 2 Afløbsskrue (aftagelig)
- 3 Afløbsslange
- 4 Afløbs skumpakning
- 5 Afløbsgummipakning (lavest)
- 6 Fleksibelt udløbsrør 40/50mm
- 7 Vandlås
- 8 Gummipakning til overløb
- 9 1.25" BSP kompression møtrik
- 10 Fleksibel overløbsslange
- 11 M6 låsemøtrikker
- 12 Overløbsdel
- 13 Overløbs pakning
- 14 Overløbsrist
- 15 Overløbsplade skue
- 16 Overløbsplade
- 17 Plastik nøgle til stramning (item 3)
- 18 Plastik nøgle til stramning (item 15)

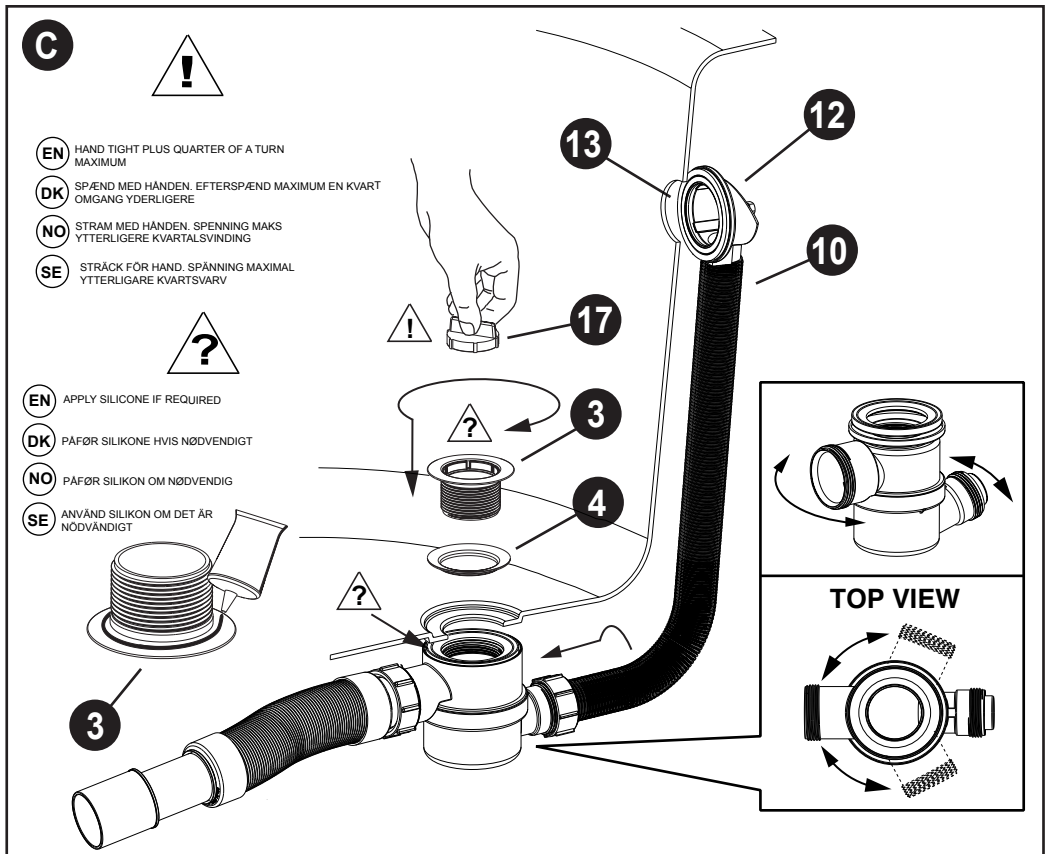
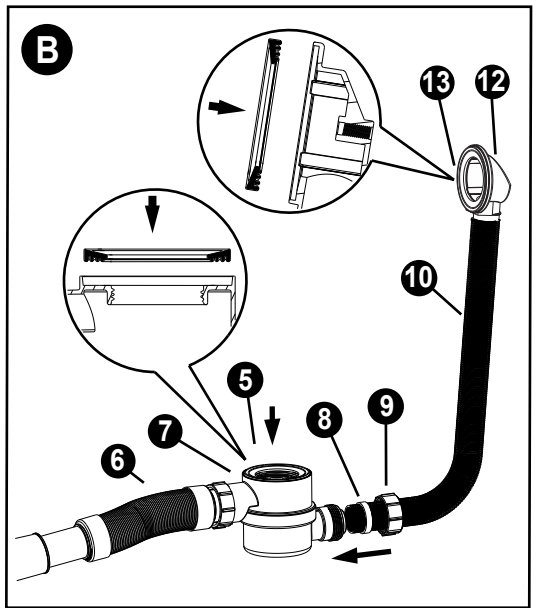
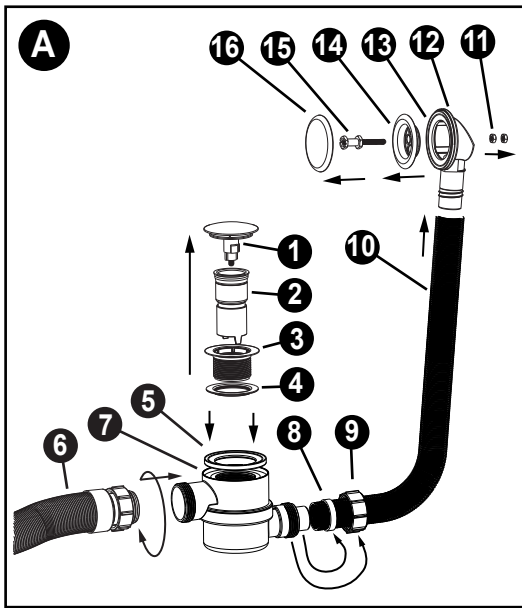
(NO) AO2600

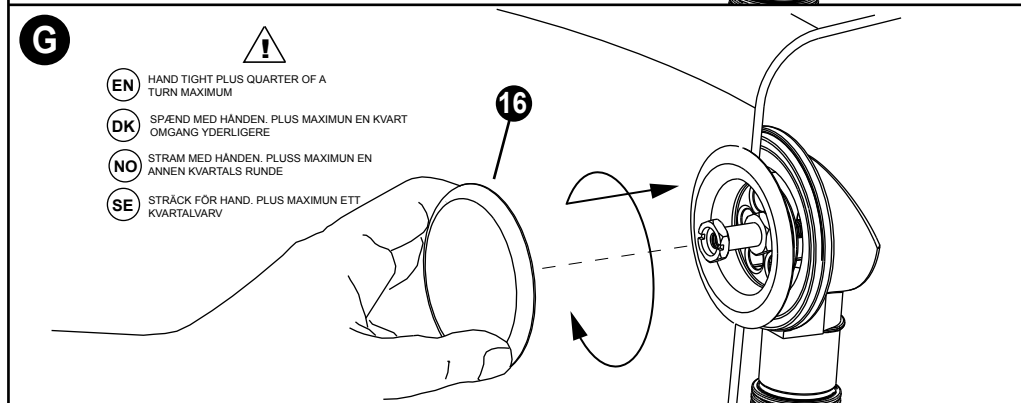
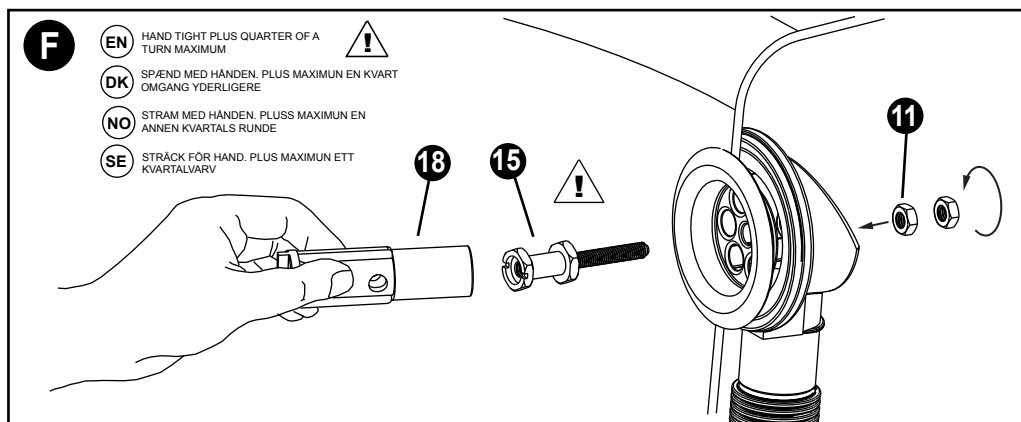
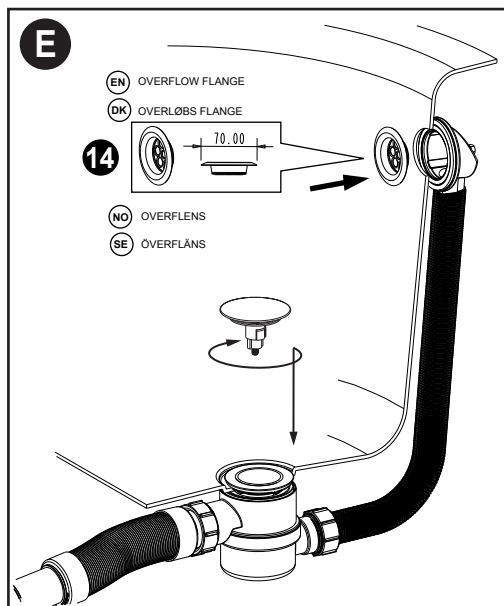
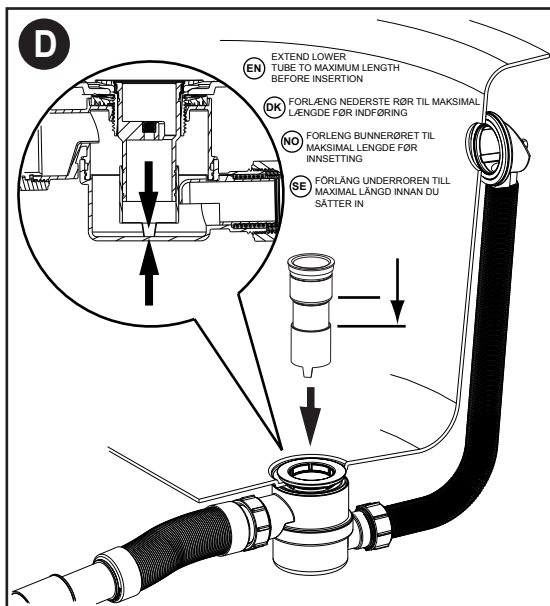
- 1 Pluggmontering (avtakbar)
- 2 Avløpsskrue (avtakbar)
- 3 Avløpsslange
- 4 Avløp Skumpakning
- 5 Avløp Gummipakning (nedre)
- 6 Fleksibelt utløpsrør 40/50mm
- 7 Felle
- 8 Gummipakning for overløb
- 9 1.25" BSP kompresjonsmutter
- 10 Fleksibel overløpsslange
- 11 M6 låsemuttere
- 12 Overløpsdel
- 13 Overløpspakning
- 14 Overløpsrist
- 15 Overløpsplate sikte
- 16 Overløpsplate
- 17 Plastnøkkel for stramning (item 3)
- 18 Plastnøkkel for stramning (item 15)

(SE) AO2600

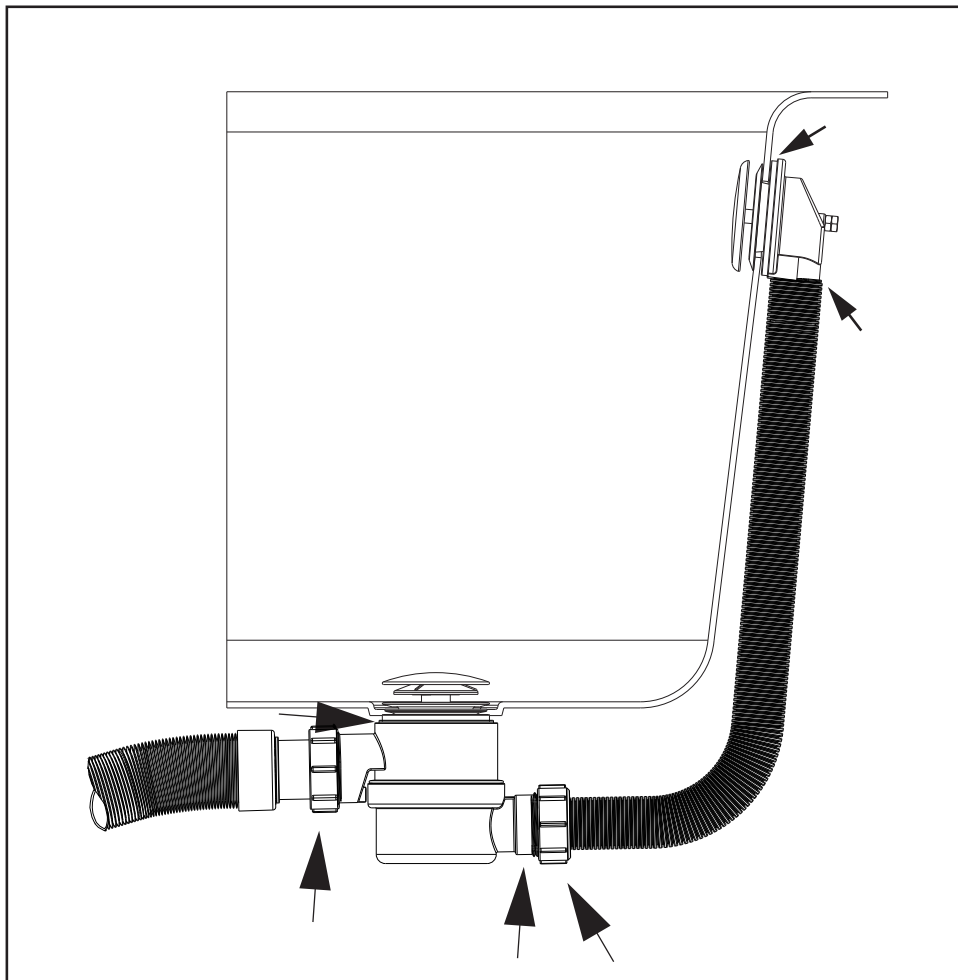
- 1 Pluggmontering (avtagbar)
- 2 Avtappingssskruv (avtagbar)
- 3 Avloppssläng
- 4 Dräneringsskumpackning
- 5 Töm gummipackning (lägst)
- 6 Flexibelt utloppsror 40/50mm
- 7 Fälla
- 8 Gummipackning för bräddavlopp
- 9 1.25" BSP kompressionsmutter
- 10 Flexibel bräddavloppssläng
- 11 M6 låsmuttrar
- 12 Överloppsdel
- 13 Bräddpackning
- 14 Överloppsgaller
- 15 Bräddplåtsskruv
- 16 Överloppsplatta
- 17 Plastnyckel för åtdragning (item 3)
- 18 Plastnyckel för åtdragning (item 15)







- Ⓔ **FILL BATH & CHECK ASSEMBLY FOR LEAKS**
- Ⓓ **FYLD BADET OG KONTROLLER ENHEDEN FOR LÆGER**
- Ⓝ **FYLL BADET OG KONTROLLER ENHETEN FOR LEKKASJONER**
- Ⓢ **FYLL BADET OCH KONTROLLER ENHETEN FÖR LÄCKOR**



EN

According to Appendix A2 of the EN 60335 standard, the following must be taken into account: This appliance is not intended for use by persons with physical or mental disabilities (including children), or by persons without necessary experience, unless the use is monitored or the person has received training of a person responsible for their safety.

INSTALLATION

The product must be installed as described in the installation instructions. If the product is installed or used in other ways than intended, it may affect the warranty. The installation is carried out with the help of a professional.

CLEANING

The product is cleaned with ordinary cleaning agents, but be sure to read the manufacturer's recommendations for very strong products. Be careful with cleaning sponges, cleaning agents that contain abrasives, and acid-based cleaners. These can cause ugly scratches / damage to the paint, or polished details.

MAINTENANCE

The product has no unique maintenance requirements. We recommend cleaning with detergents for household use. Water and soap residue are wiped off immediately.

WARRANTY

The Purchase Act regulates what rights you have as a buyer of new products. The law states that you can complain about so-called defects for up to 5 years after the purchase took place.

THE WARRANTY COVERS

Production defects and other defects in purchase law.

THE WARRANTY DOES NOT COVER

Damage that can be related to incorrect use, poor maintenance, incorrectly installed product, or use-related wear and tear.

NO

I henhold til vedlegg A2 til EN 60335-standarden må følgende tas i betraktning: Dette apparatet er ikke beregnet for bruk av personer med fysiske eller psykiske funksjonshemninger (inkludert barn), eller av personer uten nødvendig erfaring, uten tilsyn eller personer som har fått opplæring av en person som er ansvarlig for deres sikkerhet.

INSTALLASJON

Produktet skal installeres som beskrevet i monteringsanvisningen. Hvis produktet installeres eller brukes på andre måter enn tiltenkt, kan dette påvirke garantien. Installasjonen utføres med hjelp av en fagmann.

RENGJØRING

Produktet rengjøres med vanlige rengjøringsmidler, men husk å lese produsentens anbefalinger for svært sterke produkter. Vær forsiktig med rengjøringsdamper, rengjøringsprodukter som inneholder slipemidler og syrebaserte rengjøringsmidler. Disse kan gi stygge riper/skader på lakken, eller polerte detaljer.

VEDLIKEHOLD

Produktet har ingen unike vedlikeholdskrav. Vi anbefaler rengjøring med husholdningsrengjøringsmidler. Vann og såperester tørkes av umiddelbart.

GARANTI

Kjøpsloven regulerer hvilke rettigheter du har som kjøper av nye produkter. Loven tilsier at du kan klage på såkalte mangler i inntil 5 år etter at kjøpet fant sted.

GARANTIEN INKLUDERER

Produksjonsfeil og andre mangler ved kjøpsloven.

GARANTIEN DEKKER IKKE

Skader som kan relateres til feil bruk, dårlig vedlikehold, feil installert produkt eller bruksrelatert slitasje.

DK

I overensstemmelse med appendiks A2 til EN 60335-standardens skal følgende tages i betraktning: Dette apparat er ikke beregnet til brug af personer med fysiske eller psykiske handicap (inklusive børn), eller af personer uden den nødvendige erfaring, medmindre brugen er overvåget eller personen har modtaget uddannelse af en person, der er ansvarlig for deres sikkerhed.

INSTALLATION

Produktet skal installeres som beskrevet i monteringsvejledningen. Hvis produktet installeres eller bruges på andre måder end beregnet, kan det påvirke garantien. Installationen udføres med hjælp fra en fagmand.

RENGØRING

Produktet rengøres med almindelige rengøringsmidler, men sørg for at læse producentens anbefalinger for meget stærke produkter. Vær forsigtig med rengøringsdampe, rengøringsmidler, der indeholder slipemidler, og syrebaserede rengøringsmidler. Disse kan give grimme ridser/skader på lakken, eller polerede detaljer.

VEDLIGEHOLDELSE

Produktet har ingen unikke vedligeholdelseskrav. Vi anbefaler rengøring med husholdningsrengøringsmidler. Vand og sæberester tørres straks af.

GARANTI

Købeloven regulerer, hvilke rettigheder du har som køber af nye produkter. Loven foreskriver, at du kan klage over såkaldte mangler i op til 5 år efter købet fandt sted.

GARANTIEN OMFATTER

Produktionsfejl og andre mangler i købeloven.

GARANTIEN OMFATTER IKKE

Skader, der kan relateres til forkert brug, dårlig vedligeholdelse, forkert installeret produkt eller brugsrelateret slitage.

SE

I enlighet med bilaga A2 till EN 60335-standardens måste följande beaktas: Denna apparat är inte avsedd att användas av personer med fysiska eller psykiska funktionshinder (inklusive barn), eller av personer utan nödvändig erfarenhet, såvida inte användningen är övervakas eller personen har fått utbildning av en person som ansvarar för deras säkerhet.

INSTALLASJON

Produkten måste installeras enligt beskrivningen i monteringsanvisningen. Om produkten installeras eller används på annat sätt än avsett kan detta påverka garantin. Installationen utförs med hjälp av en fackman.

RENGÖRING

Produkten rengörs med vanliga rengöringsmedel, men kom ihåg att läsa tillverkarens rekommendationer för mycket starka produkter. Var försiktig med rengöringsdampar, rengöringsprodukter som innehåller slipmedel och syrebaserade rengöringsmedel. Dessa kan orsaka fula repor/skador på lakken, eller polerade detaljer.

UNDERHÅLL

Produkten har inga unika underhållskrav. Vi rekommenderar rengöring med hushållsrengöringsmedel. Vatten och tvålrester torkas bort omedelbart.

GARANTI

Köplagen reglerar vilka rättigheter du har som köpare av nya produkter. Lagen föreskriver att du kan klaga på så kallade fel i upp till 5 år efter att köpet skett.

GARANTIEN INKLUDERAR

Produktionsfel och andra brister i köplagen.

GARANTIEN TÄCKER INTE

Skador, som kan relateras till felaktig användning, dåligt underhåll, felaktigt installerat produkt eller användningsrelaterat slitage.

1/2

(EN) VP2600

- 1 Plug assembly (removable)
- 2 Dip tube (removable)
- 3 Waste flange
- 4 Sponge Waste Flange seal
- 5 Rubber waste seal
- 6 Flexible outlet pipe 40/50mm
- 7 Trap waste body
- 8 Rubber seal
- 9 1.25" BSP compression nut
- 10 Flexible overflow pipe
- 11 Flexible inlet hose
- 12 Overflow body
- 13 Rubber overflow seal
- 14 Overflow clamp plate/nozzle body
- 15 Key bolts (x2)
- 16 Overflow cover bolts
- 17 Overflow cover
- 18 Allen hex key for tightening (16)
- 19 Plastic key for tightening (3)

(NO) VP2600

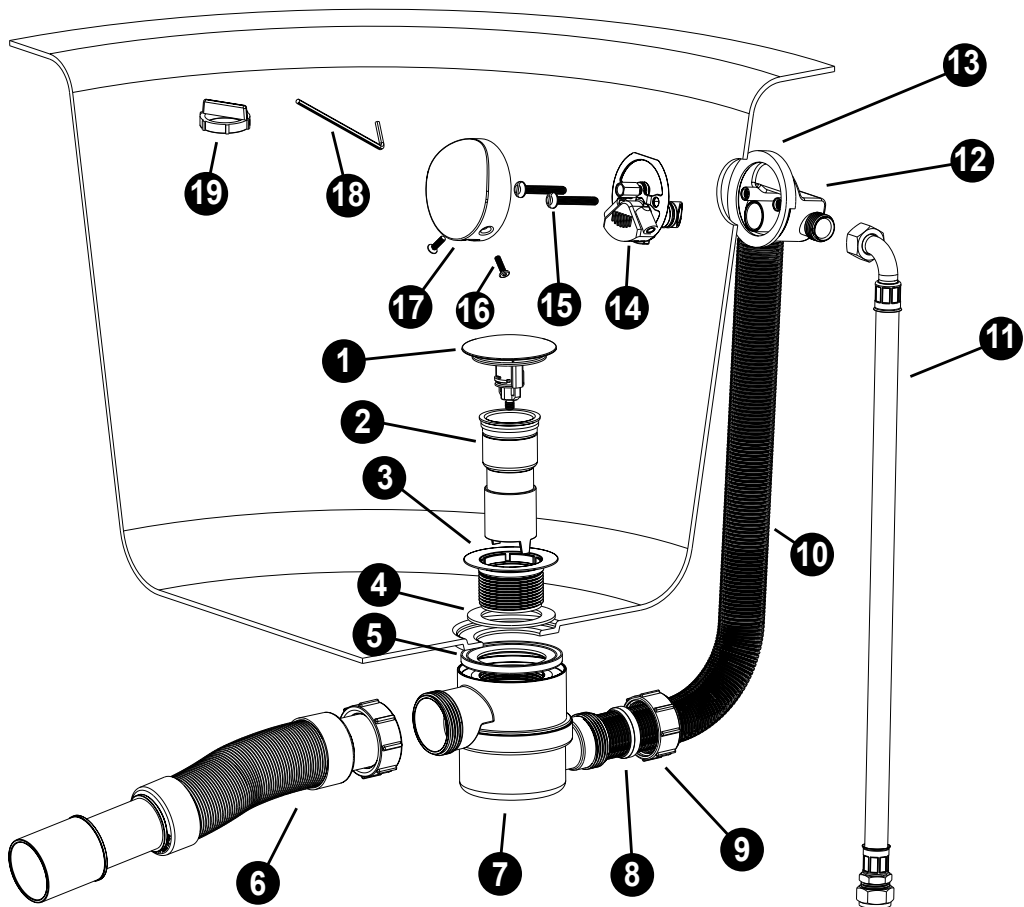
- 1 Pluggmontering (avtakbar)
- 2 Avløpsskrue
- 3 Dreneringsflens
- 4 Dreneringsflens forsegling
- 5 Avløp Gummipakning
- 6 Fleksibelt utløpsrør 40/50mm
- 7 Avfallsfelle
- 8 Gummipakning
- 9 1.25" BSP kompresjonsmutter
- 10 Fleksibel overløpsrør
- 11 Fleksibel innløpsslange
- 12 Overløpsdel
- 13 Gummipakning for overløp
- 14 Overløpsklemmeplate/nozzlebody
- 15 Nøkkelbolter (x2)
- 16 Overløpsdekselbolter
- 17 Overløpsdeksel
- 18 Allen hex nøkkel for stramning (16)
- 19 Plastnøkkel for stramning (3)

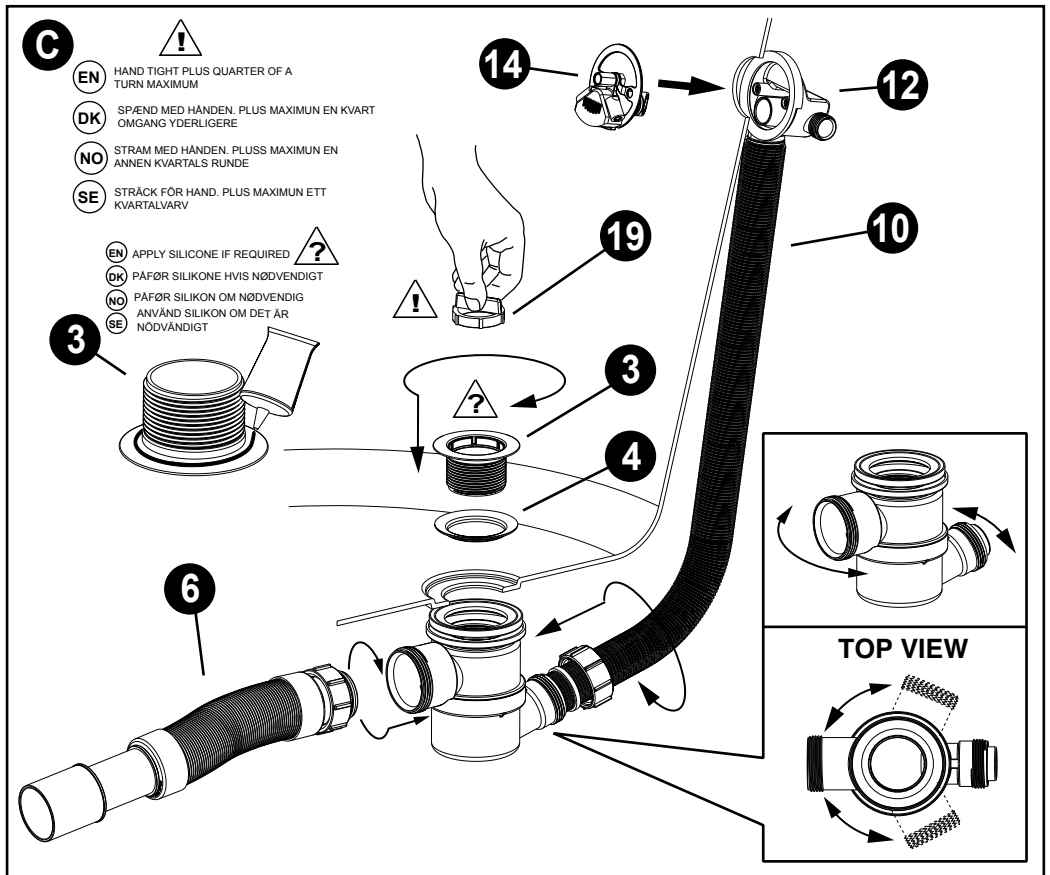
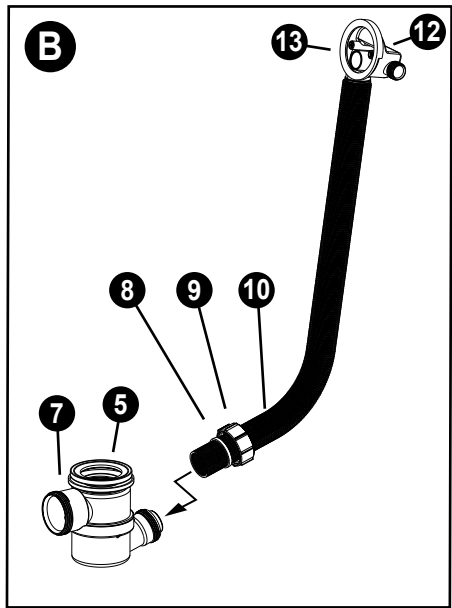
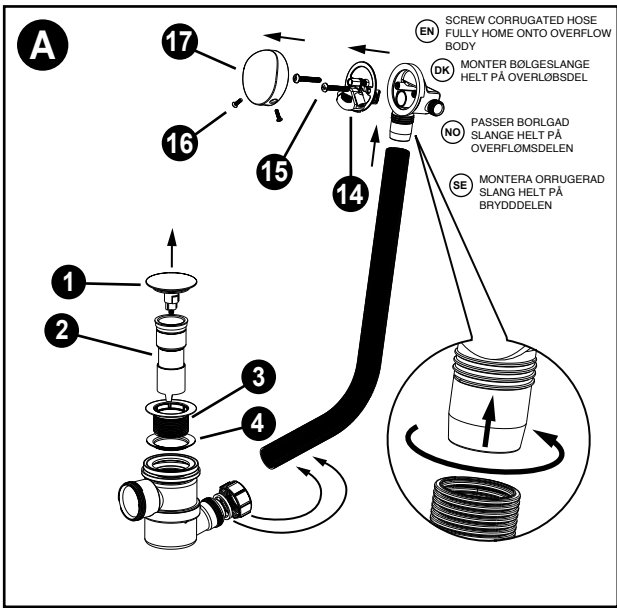
(DK) VP2600

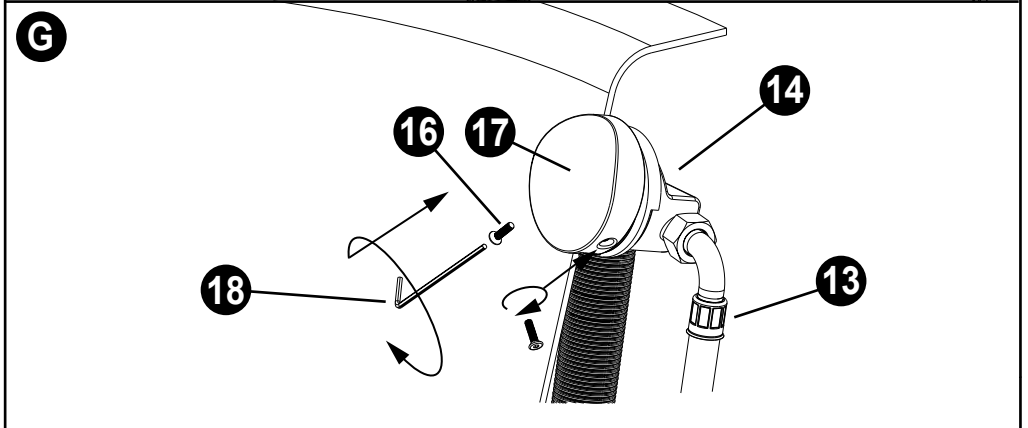
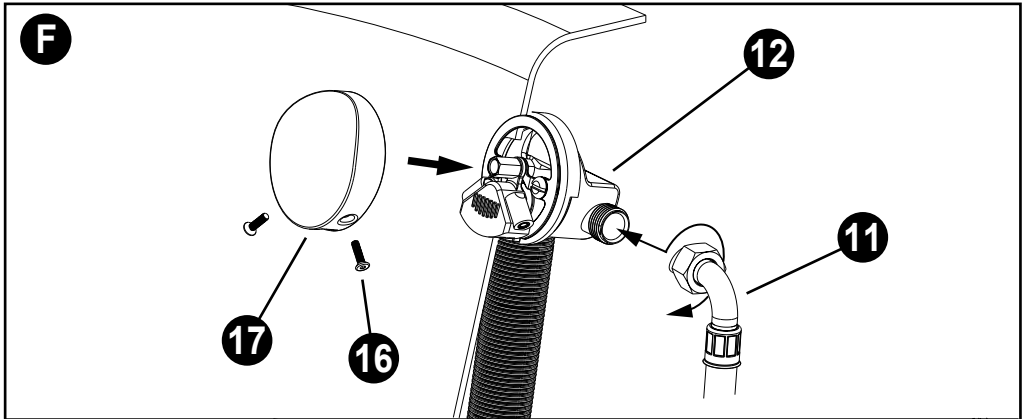
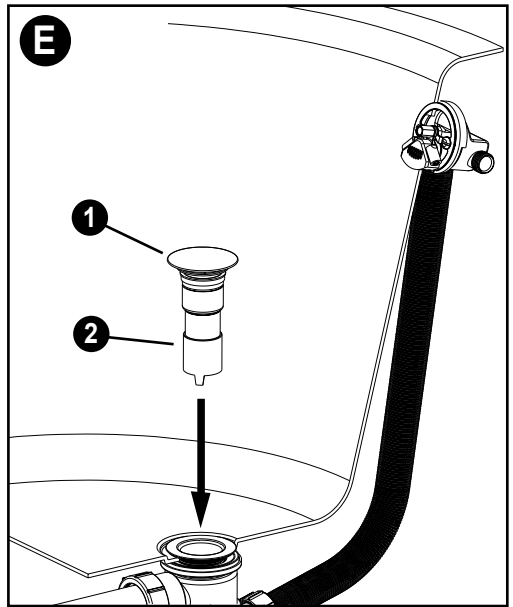
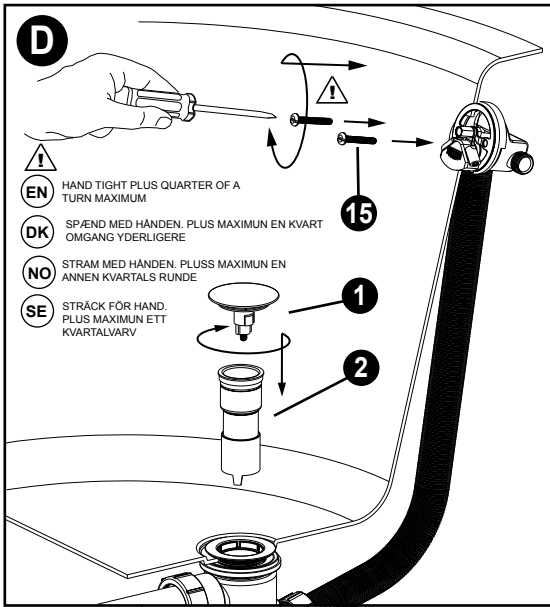
- 1 Plug forsamling (aftagelig)
- 2 Afløbsskrue
- 3 Afløbsflange
- 4 Afløbsflange tætning
- 5 Afløbsgummipakning
- 6 Fleksibelt udløbsrør 40/50mm
- 7 Affaldsfælde
- 8 Gummipakning
- 9 1.25" BSP kompression møtrik
- 10 Fleksibel overløbsrør
- 11 Fleksibel indløbslange
- 12 Overløbsdel
- 13 Gummipakning til overløb
- 14 Overløbs klemmeplade/nozzlebody
- 15 Nøglebolte (x2)
- 16 Overløbsdækselbolte
- 17 Overløbsdæksel
- 18 Allen hex nøgle til stramning (16)
- 19 Plastik nøgle til stramning (3)

(SE) VP2600

- 1 Pluggmontering (avtagbar)
- 2 Avtappningsskruv
- 3 Dränera fläns
- 4 Dränera fläns tätning
- 5 Töm gummipackning
- 6 Flexibelt utloppsrör 40/50mm
- 7 Avfallsfälla
- 8 Gummipackning
- 9 1.25" BSP kompressionsmutter
- 10 Flexibel bräddavloppsslang
- 11 Flexibel inloppsslang
- 12 Överloppsdel
- 13 gummipackning för bräddavlopp
- 14 Bräddsklämplatå/nozzlebody
- 15 Nyckelbultar (x2)
- 16 Bräddskyddsbultar
- 17 Överloppsplatta
- 18 Allen hex nyckel för åtdragning (16)
- 19 Plastnyckel för åtdragning (3)





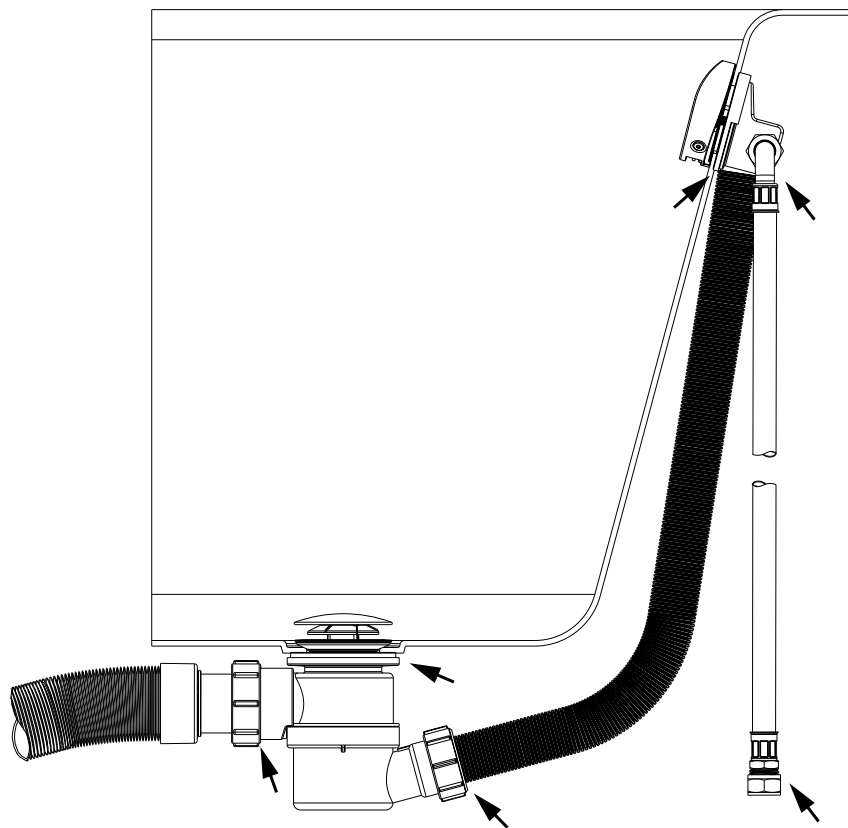


EN FILL BATH & CHECK ASSEMBLY FOR LEAKS

DK FYLD BADET OG KONTROLLER ENHEDEN FOR LÆGER

NO FYLL BADET OG KONTROLLER ENHETEN FOR LEKKASJONER

SE FYLL BADET OCH KONTROLLERA ENHETEN FÖR LÄCKOR



EN

- Mixer valve (not supplied) must be installed according to manufacturer's guidelines and Local authority regulations.
- Protection against pollution of potable water installations and general requirements of devices to prevent pollution by back-flow as detailed in EN 1717 should be observed.
- Flexible inlet pipe should be installed in a self-draining position.

DK

- Blandeventil (medfølger ikke) skal installeres i henhold til producentens retningslinjer og lokalt myndighedsbestemmelser.
- Beskyttelse mod forurening af drikkevandsinstallationer og generelle krav til enheder for at forhindre forurening ved tilbagestrømning som beskrevet i EN 1717 skal overholdes.
- Flexibelt indløbsrør bør installeres i en selvdrænende position.

NO

- Blandeventil (medfølger ikke) skal installeres i henhold til produsentens retningslinjer og lokale myndighetsbestemmelser.
- Beskyttelse mod forurening av drikkevandsinstallasjoner og generelle krav til enheder for å forhindre forurening ved tilbakestrømning som beskrevet i EN 1717 skal overholdes.
- Flexibelt innløpsrør bør installeres i en selvdrænende stilling.

SE

- Blandventil (medföljer inte) ska installeras i enlighet med producentens riktlinjer och lokal myndighetsbestemmelser.
- Beskyttelse mod forurening av drinkvandsinstallationer och allmänna krav till enheder för att förhindra forurening vid återströmning som beskrivs i EN 1717 ska följas.
- Flexibelt inloppsror bör installeras i en självständig position.